



CDPM 77735
CDPM 77735 X

ZMYWARKA DO NACZYŃ

Gratulujemy!

Dziękujemy za wybranie urządzenia Candy – wysokiej jakości zmywarki, która zapewnia super wydajność i wiarygodność. Firma Candy jest producentem wielu urządzeń gospodarstwa domowego: pralek, pralko-suszarek, kuchenek, kuchenek mikrofalowych, piekarników i płyt grzewczych, lodówek i zamrażarek. Poproś sprzedawcę o katalog zawierający pełen asortyment produktów Candy. Prosimy o uważne zapoznanie się z niniejszą broszurą, ponieważ zawiera bardzo ważne informacje na temat bezpiecznej instalacji, stosowania oraz konserwacji zmywarki, a także porady dotyczące możliwie najlepszego wykorzystania jej możliwości. Prosimy o przechowanie niniejszej broszury w bezpiecznym miejscu na wypadek konieczności skorzystania z niej w przyszłości.

OBSŁUGA KLIENTA I GWARANCJA

Niniejszy produkt posiada 24-miesięczną gwarancję producenta na wypadek awarii elektrycznej/mechanicznej. Nie obejmuje ona:

- A. awarii, które wystąpiły na skutek źle przeprowadzonej instalacji lub niewłaściwego użytkowania urządzenia,
- B. awarii, które wystąpiły na skutek próby samodzielnego naprawiania urządzenia lub manipulowania przy nim przez serwisanta nieupoważnionego przez producenta,
- C. awarii, które wystąpiły na skutek wymiany oryginalnych części na pochodzące od innego producenta,
- D. awarii, które powstały na skutek stosowania urządzenia poza gospodarstwem domowym, czy też w otoczeniu nietypowym lub nienormalnym dla niego,
- E. awarii, które nastąpiły na skutek nieprawidłowego napięcia w sieci,
- F. awarii wynikających z nieprawidłowej obsługi urządzenia.

Gwarancja obowiązuje jedynie w Wielkiej Brytanii i Irlandii Północnej, i stanowi uzupełnienie praw ustawowych.

SERWIS POSPRZEDAŻOWY

W sprawie usług serwisowych oraz napraw prosimy kontaktować się z lokalnymi konserwatorami pod naszymi międzynarodowymi numerami telefonu:

Serwis GIAS

Tel: +48 42 658 04 40

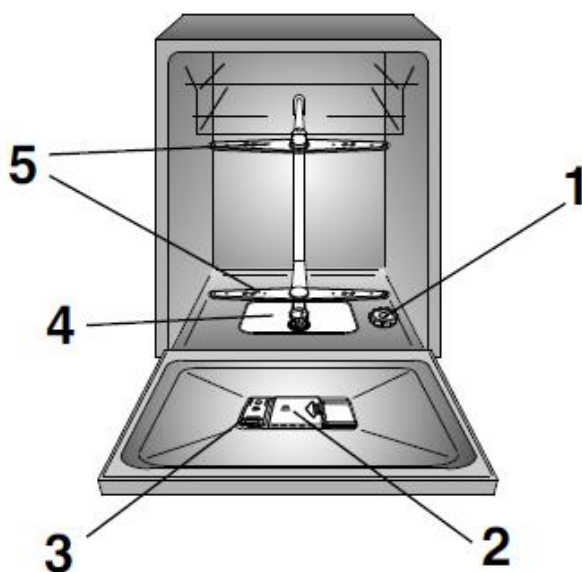
Dział Wsparcia

Tel: +48 42 658 04 49

SPIS TREŚCI

Ogólne zasady dotyczące bezpieczeństwa	4
Instalacja	6
Podłączenie do wody	7
Wsypywanie soli	9
Regulacja górnego kosza	10
Załadunek naczyń	11
Informacja dla laboratoriów testowych	13
Dodawanie detergentu	14
Rodzaje detergentów	15
Nalewanie środka nablyszczającego	16
Czyszczenie filtrów	17
Kilka wskazówek praktycznych	18
Regularne czyszczenie i konserwacja	19
Opis panelu sterowania	20
Dane techniczne	21
Wybór programów i funkcje specjalne	22
Jednostka do zmiękczenia wody	25
Przewodnik po programach	26
Identyfikacja drobnych awarii	28

Rys. A



Prosimy o uważne zapoznanie się z instrukcjami w niniejszej broszurze, ponieważ zawierają ważne informacje dotyczące bezpiecznej instalacji, użytkowania i konserwacji zakupionej przez Państwo zmywarki oraz pożyteczne rady dotyczące jak najbardziej efektywnego korzystania z niej.

Przechowaj niniejszą broszurę na wypadek konieczności użycia w przyszłości.

OGÓLNE ZASADY DOTYCZĄCE BEZPIECZEŃSTWA

- Niniejsze urządzenie przeznaczone jest do użytku w gospodarstwie domowym. W podobny sposób można z niego również korzystać w miejscach takich jak:

- zaplecza kuchenne sklepów, biur czy innych miejsc pracy;
- gospodarstwa rolne;
- hotele, motele czy inne środowiska mieszkaniowe;
- pokoje gościnne.

Wyklucza się korzystanie z niniejszego urządzenia w sposób inny niż typowy dla gospodarstwa domowego, np. w celach komercyjnych przez specjalistów lub przeszkolonych użytkowników, nawet jeśli jest zgodne z przeznaczeniem.

Jeśli urządzenie jest używane w sposób niezgodny z przeznaczeniem, czas użytkowania urządzenia może ulec skróceniu a gwarancja producenta przestać obowiązywać.

Zniszczenie urządzenia lub inne jego uszkodzenie lub ubytek wynikające z użytkowania niezgodnego z użytkowaniem w gospodarstwie domowym (nawet jeśli urządzenie znajduje się w gospodarstwie domowym) nie będzie akceptowane przez producenta w najszerszym zakresie przewidzianym przez prawo.

- Niniejsze urządzenie może być obsługiwane przez dzieci powyżej 8-go roku życia, czy też osoby z zaburzeniami psychoruchowymi, z upośledzonymi zmysłami lub którym brakuje doświadczenia lub wiedzy, tylko pod warunkiem, że będą nadzorowane lub nauczone bezpiecznego korzystania, oraz że rozumieją związane z tym zagrożenia.
- Urządzenie nie powinno być przedmiotem zabaw dzieci. Czyszczenie lub konserwacja przeprowadzana przez dzieci powinna odbywać się pod nadzorem.
- Dzieci powinny być pod opieką zapewniającą, że nie bawią się urządzeniem.
- Dzieci poniżej 3 roku życia powinny przebywać z dala od urządzenia, chyba, że znajdują się pod ciągłym nadzorem.
- Jeśli przewód zasilania wymaga wymiany, należy skontaktować się z centrum obsługi posprzedażowej.
- Urządzenie musi być podłączone do przyłączy wodociągowych za pomocą zestawu nowych węży. Nie należy ponownie używać starych węży.
- Ciśnienie wody musi mieścić się w zakresie od 0,08 MPa do 0,8 MPa.
- Jeśli zmywarka stoi na wykładzinie podłogowej, należy uważać, aby nie była zasłonięta wentylacja na spodzie.
- Po instalacji, urządzenie musi być ustawione w taki sposób, aby był dostęp do wtyczki.

Aby sprawdzić maksymalną ilość kompletów, które można załadować do zmywarki, należy sprawdzić tabelę/sekcję "DANE TECHNICZNE".



OSTRZEŻENIE!

Noże, oraz inne przybory kuchenne z ostrymi zakończeniami, muszą być ładowane ostrym końcem do dołu lub umieszczone poziomo.

- Drzwiczek nie należy zostawiać otwartych, ponieważ stwarzają niebezpieczeństwo (np. upadku).
- Rodzaj zawiasów prosimy sprawdzić na stronie internetowej producenta.

- Ogólnie rzecz biorąc, nie zaleca się stosowania „złodziejek”, rozgałęziaczy i przedłużaczy.
- Nie wyjmuj wtyczki z gniazdka zasilania pociągając za kabel lub za samo urządzenie.
- Nie wystawiaj urządzenia na działanie żywiołów (deszcz, słońce, itp.).
- Opieranie się lub siadanie na otwartych drzwiczkach zmywarki może spowodować wywrócenie się urządzenia.
- Zmywarka jest przeznaczona do mycia typowych naczyń kuchennych.

W zmywarce nie wolno zmywać przedmiotów, które zostały zanieczyszczone benzyną, farbą, opiłkami stali lub żelaza, materiałami korodującymi, kwasami lub zasadami.

- Jeśli w domu zainstalowane jest urządzenie do zmiękczenia wody, nie ma potrzeby dodawania soli do urządzenia do zmiękczenia wody, które znajduje się w zmywarce.
- Jeśli urządzenie zepsuje się lub przestanie działać poprawnie, odłącz je od zasilania, zakręć dopływ wody i nie manipuluj nim. Prace naprawcze powinny być przeprowadzone przez autoryzowanego serwisanta, a do naprawy używane wyłącznie oryginalne części zamienne.

Niedostosowanie się do powyższego zalecenia może mieć poważne konsekwencje dla bezpieczeństwa urządzenia.

Instrukcje dotyczące bezpieczeństwa

- Upewnij się, że instalacja elektryczna posiada uziemienie. Jeśli nie, poszukaj pomocy specjalisty.

Producent nie ponosi odpowiedzialności za uszkodzenia wynikłe z braku uziemienia urządzenia.

- Upewnij się, że zmywarka nie przygniata kabla zasilania.

- Jeśli po usunięciu opakowania trzeba przenieść urządzenie w inne miejsce, nie należy podnosić go za spód drzwiczek. Lekko uchył drzwiczki i podnieś urządzenie za blat.
- W celu zainstalowania urządzeń do zabudowy, prosimy zapoznać się z poświęconym temu tematowi rozdziałem lub wskazówkami zamieszczonymi w broszurze.

CE Urządzenie jest zgodne z Dyrektywami Europejskimi:

- 2006/95/EWG (LVD);
- 2004/108/EWG (EMC);
- 2009/125/EWG (ErP);
- 2011/65/WE (RoHS)

i późniejszymi zmianami do nich.

INSTALACJA W URZĄDZONYCH KUCHNIACH

Umieszczanie między istniejącymi szafkami

- Wysokość zmywarki – 85 cm – została tak zaprojektowana, aby urządzenie można było umieścić pomiędzy szafkami tej samej wysokości w nowoczesnych kuchniach. Nóżki są regulowane, aby można było uzyskać odpowiednią wysokość.
- Laminowany blat zmywarki nie wymaga szczególnej pielęgnacji, ponieważ jest odporny na wysoką temperaturę, zarysowania i plamoodporny (**Rys. 5**).

Pod istniejącym blatem kuchennym

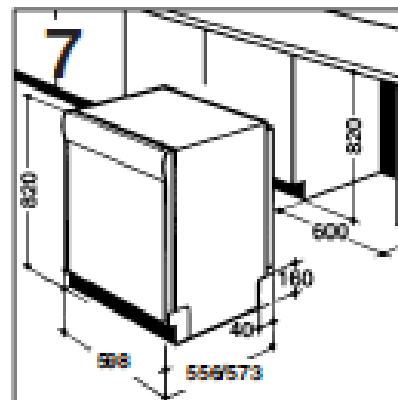
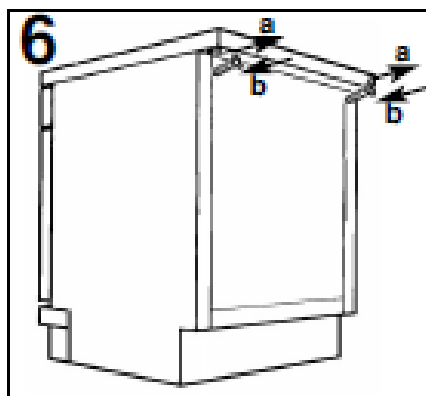
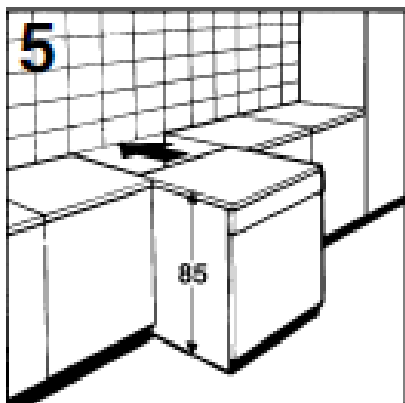
(jeśli umieszczona zostanie pod blatem kuchennym)

- W większości nowoczesnych kuchni znajduje się tylko jeden blat roboczy, pod którym umieszczone są szafki i urządzenia elektryczne. W takim przypadku należy zdjąć blat zmywarki przez odkręcenie śrub pod tylną krawędzią blatu (**Rys. 6a**).

WAŻNE

Po zdjęciu blatu, śruby **MUSZĄ ZOSTAĆ PRZYKRĘCONE** z powrotem pod tylną krawędzią blatu (**Rys. 6b**).

- Wysokość zostanie wówczas zmniejszona do 82 cm, zgodnie z międzynarodowymi przepisami (ISO), a zmywarka będzie idealnie mieścić się pod blatem (**Rys. 7**).

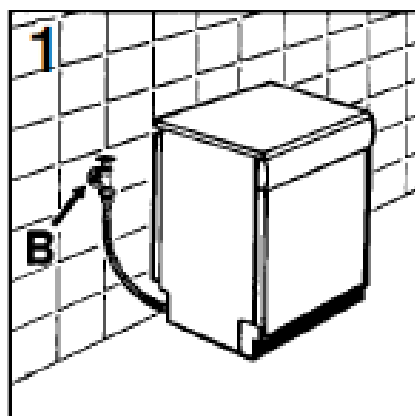


PODŁĄCZENIE DO WODY

WAŻNE

Urządzenie musi być podłączone do przyłączy wodociągowych za pomocą zestawu nowych węży. Nie należy używać starych węży.

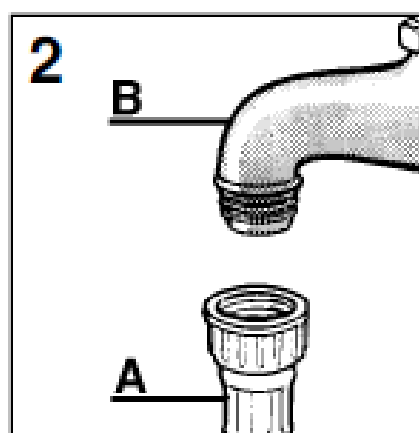
- Wąż doprowadzający wodę i wąż spustowy mogą zostać skierowane na lewą lub na prawą stronę.



WAŻNE

Zmywarka może zostać podłączona zarówno ciepłej, jak i zimnej wody, pod warunkiem, że jej temperatura nie przekroczy 60 °C.

- Ciśnienie wody musi mieścić się w zakresie od 0,08 MPa do 0,8 MPa.
- Wąż doprowadzający wodę musi być podłączony do kranu, dzięki któremu można odciąć dopływ wody, gdy urządzenie nie jest używane (**Rys. 1 B**).
- Zmywarka posiada nagwintowany łącznik $\frac{3}{4}$ cala (**Rys. 2**).
- Podłącz wąż doprowadzający „A” do kranu „B” za pomocą łącznika $\frac{3}{4}$ cala, upewniając się, że został właściwie dokręcony.
- Jeśli to konieczne, wąż doprowadzający można przedłużyć 2,5 m. Wąż przedłużający jest dostępny w centrum obsługi posprzedażowych.
- Jeśli zmywarka jest podłączana do nowych rur, lub do rur, które nie były długo używane, przed podłączeniem węża doprowadzającego należy przez kilka minut lać przez nie wodę. Dzięki temu filtr wlotowy nie zostanie zatkany piaskiem lub rdzą.

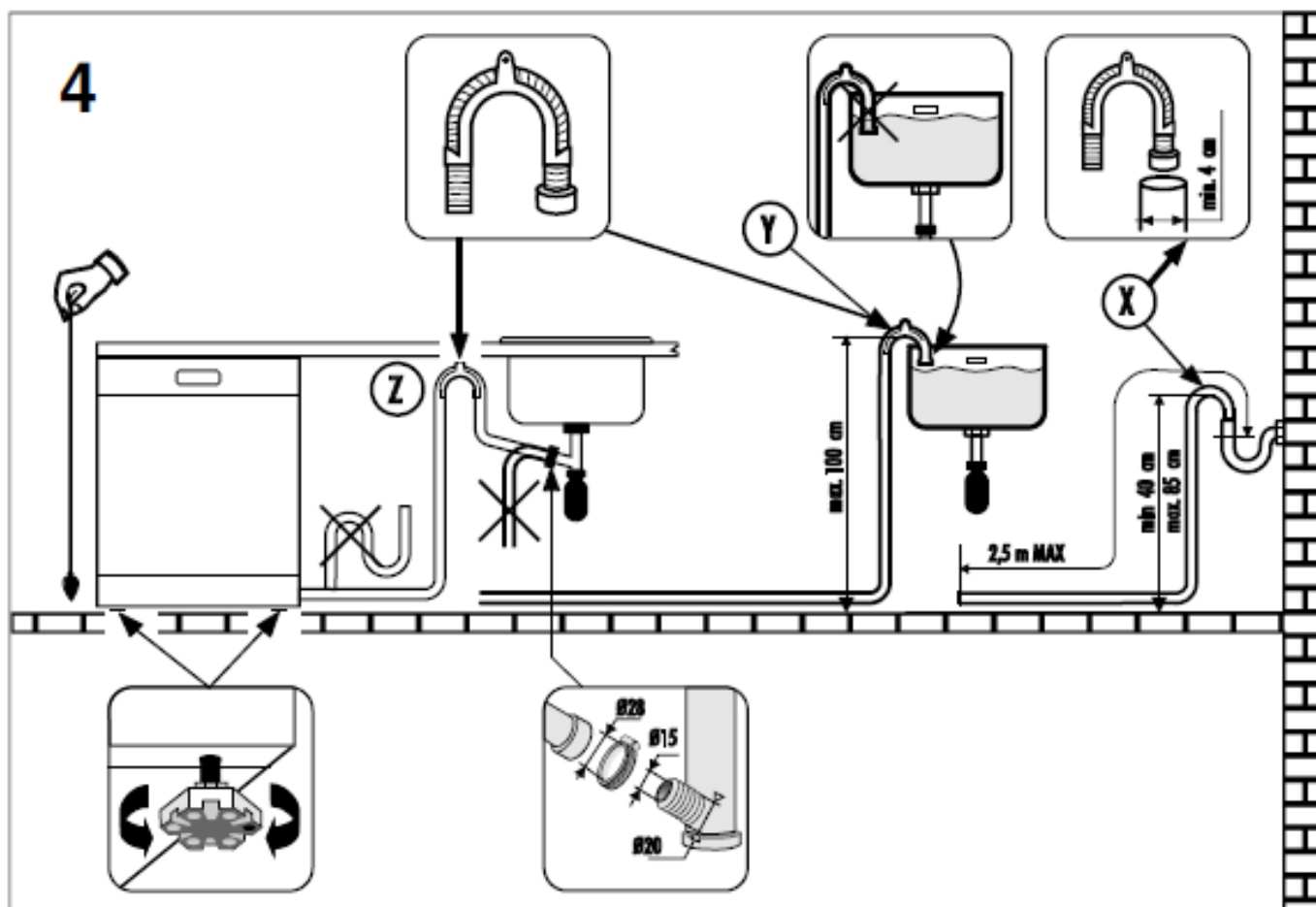


Podłączenie węża odprowadzającego

- Wąż odprowadzający powinien być podłączony do odpływu do kanalizacji. Należy uważać, aby nie był zagięty. (Rys. 4).
- Odpływ musi znajdować się co najmniej 40 cm nad poziomem podłogi i mieć przekrój co najmniej 4 cm.
- Zaleca się zainstalowanie syfonu (Rys. 4X).
- Jeśli zachodzi taka konieczność, wąż odprowadzający może być przedłużony aż do 2,5 m, pod warunkiem, że jest umieszczony na maksymalnej wysokości 85 cm nad poziomem podłogi. Rurę

przedłużającą można nabyć w centrum obsługi posprzedażowej.

- Wąż można zahaczyć o krawędź zlewozmywaka, ale nie może być zanurzony w wodzie, ponieważ woda będzie się podczas działania cofać z powrotem do urządzenia (Rys. 4Y).
- Podczas instalowania urządzenia pod blatem roboczym, do ściany należy przymocować klamrę na węża w możliwie najwyższym miejscu pod blatem (Rys. 4Z).
- Należy sprawdzić, czy węże doprowadzające i odprowadzające wodę nie są zagięte.



WSYPYWANIE SOLI

- Pojawienie się białego nalotu na naczyniach stanowi ostrzeżenie, że pojemnik na sól wymaga napełnienia.
- Na spodzie zmywarki znajduje się zbiornik na sól regenerującą zmiękczającą wodę.
- Ważne jest, aby używać soli, która jest przeznaczona do zmywarek. Inne rodzaje soli zawierają małe ilości nierozpuszczalnych cząstek, które po dłuższym czasie mogą wpłynąć na lub zakłócić działanie urządzenia zmiękczającego wodę.
- Aby dodać sól, odkręć nakrętkę zbiornika na sól na spodzie i napełnij go.
- Podczas tej operacji na wierzchu wypłynie trochę wody. Zignoruj to i nadal wsypuj sól aż zbiornik będzie pełen. Wyczyść gwint osadnika na sól i zakręć nakrętkę.
- Po załadowaniu soli zaleca się uruchomienie pełnego cyklu mycia, lub programu PŁUKANIE ZIMNĄ WODĄ.

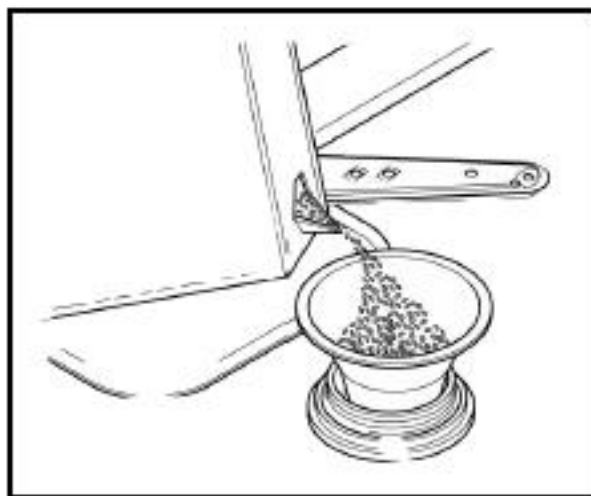
WAŻNE

Po nasypaniu soli, NALEŻY BEZWZGLĘDNIÉ uruchomić pełen cykl zmywania lub program WSTĘPNEGO MYCIA/NAMACZANIA.

urządzenia - powinien być co jakiś czas uzupełniany. Zgodnie ze wskazówkami dotyczącymi konkretnej jednostki do zmiękczenia wody.

WAŻNE

**(tylko podczas pierwszego uruchamiania)
Gdy urządzenie jest używane po raz pierwszy, po całkowitym wypełnieniu zbiornika na sól, należy dolać do niego wody (aż zacznie wylewać się na wierzchu).**



- Dozownik na sól ma pojemność od 1,5 do 1,8 kg i – mając na uwadze efektywne działanie

REGULACJA GÓRNEGO KOSZA (tylko w niektórych modelach)

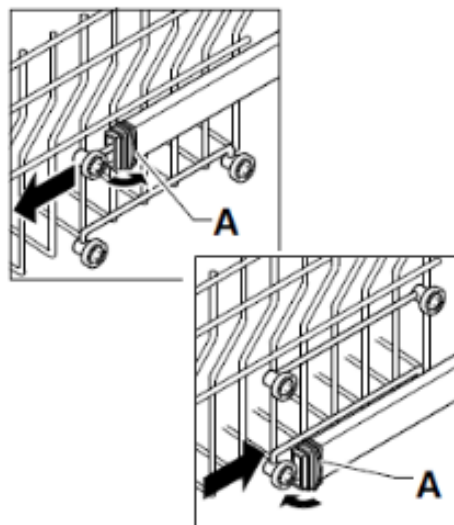
Typ A

Jeśli normalnie używane są talerze o średnicy 29-32,5 cm, należy je załadować do dolnego kosza, gdy górny kosz umieszczono w jego górnym położeniu, a następnie postępować zgodnie ze wskazówkami poniżej (w zależności od modelu):

Typ "A":

1. Przekręć przednie blokady "A" na zewnątrz;
2. Wyjmij kosz i zamontuj go w górnej pozycji;
3. Umieść blokady "A" w ich początkowej pozycji.

Gdy kosz znajduje się w górnej pozycji nie można ładować naczyń o średnicy większej niż 20 cm i nie można używać ruchomych podparć.



Typ "B":

1. Wysuń górny kosz;
2. Następnie chwyć kosz z obu stron i podnieś go w górę (Rys. 1).

Gdy kosz znajduje się w górnej pozycji nie można ładować naczyń o średnicy większej niż 20 cm i nie można używać ruchomych podparć.

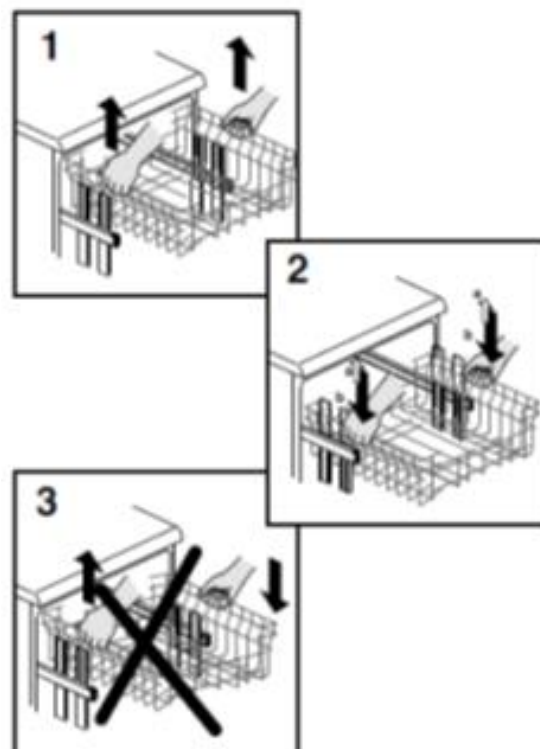
USTAWIENIE KOSZA W DOLNEJ POZYCJI:

1. Chwyć kosz z obu stron i podnieś go lekko do góry (Rys. 2a);
2. Następnie powoli zwolnij do prawidłowej pozycji (Rys. 2b).

UWAGA: NIGDY NIE PODNOŚ ANI NIE OPUSZCZAJ KOSZA TRZYMAJĄC GO TYLKO PO JEDNEJ STRONIE (Rys. 3).

Uwaga:

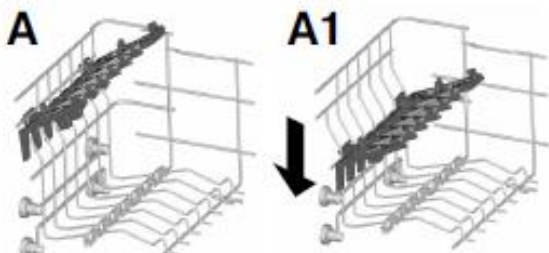
Zaleca się regulowanie kosza przed załadowaniem.



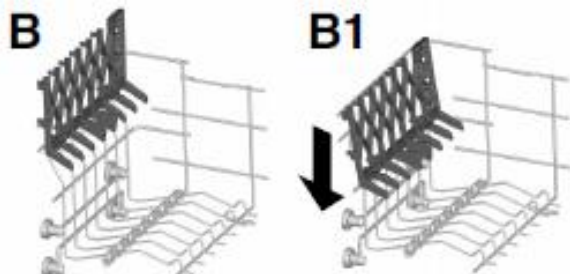
ŁADOWANIE NACZYŃ

Zastosowanie górnego kosza

- Górny kosz posiada ruchome stojaki zaczepione haczykami do boków kosza, które mogą być umieszczane w 4 pozycjach.
- W pozycji obniżonej (**A-A1**), stojaków można używać do takich przedmiotów jak filiżanki do kawy czy herbaty, **noże kuchenne czy łyżki wazowe**.
- Również szklanki mogą być bezpiecznie zawieszane na końcach stojaka.



- W górnej pozycji (**B-B1**) stojaki pozwalają na załadowanie talerzy obiadowych i do zupy. Talerze muszą być ładowane w pozycji pionowej, przy czym spód talerzy powinien być zwrócony w stronę tyłu zmywarki, a między każdym z talerzy powinna być pozostawiona wolna przestrzeń, tak aby woda mogła tam swobodnie dotrzeć.

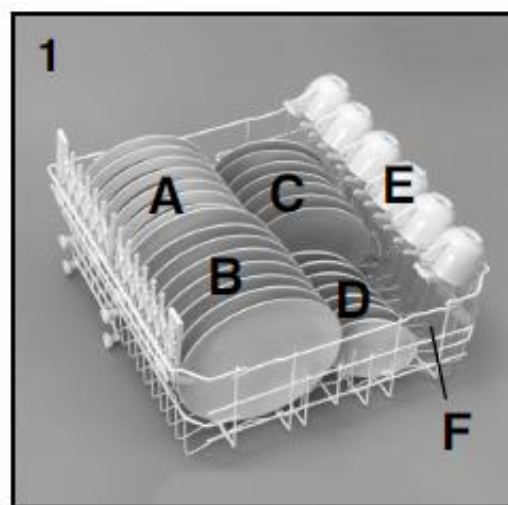


- Zaleca się ładowanie dużych talerzy (o średnicy powyżej 26 cm) lekko pochylonych do tyłu, aby ułatwić wprowadzenie kosza do zmywarki.
- Salaterki i plastikowe miski mogą być również wkładane do górnego kosza. Zalecamy blokowanie ich w miejscu, aby spryskiwacze wody nie przewracały ich.
- Górny kosz zaprojektowano z uwzględnieniem maksymalnej elastyczności podczas stosowania i można do niego włożyć maks. 24 talerze w dwóch rzędach, lub maks. 30 szklanek w pięciu rzędach; można również mieszać naczynia.

Typowy codzienny ładunek przedstawiają Rys. 1, 2 i 3.

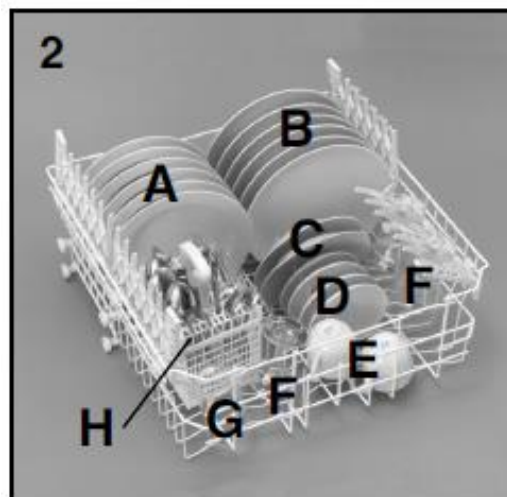
Górny kosz (Rys. 1)

- A = talerze do zupy
- B = talerze obiadowe
- C = talerzyki deserowe
- D = spodki
- E = filiżanki
- F = szklanki

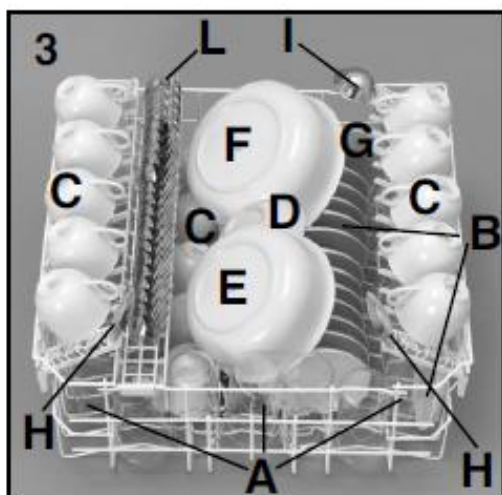


Górny kosz (Rys. 2)

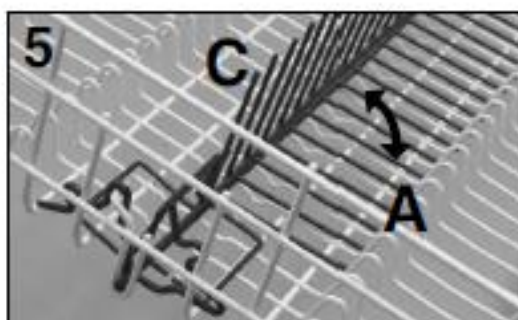
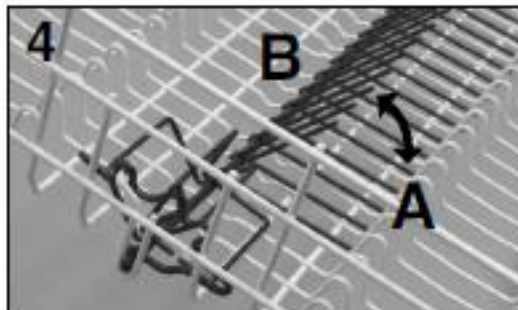
- A = talerze do zupy
- B = talerze obiadowe
- C = talerzyki deserowe
- D = spodki
- E = filiżanki
- F = kieliszki
- G = szklanka
- H = koszyk na sztućce



- A = szklanki
- B = spodki
- C = filiżanki
- D = mała miska
- E = średnia miska
- F = duża miska
- G = talerzyk deserowy
- H = łyżki do nakładania
- I = łyżka wazowa
- L = sztucze



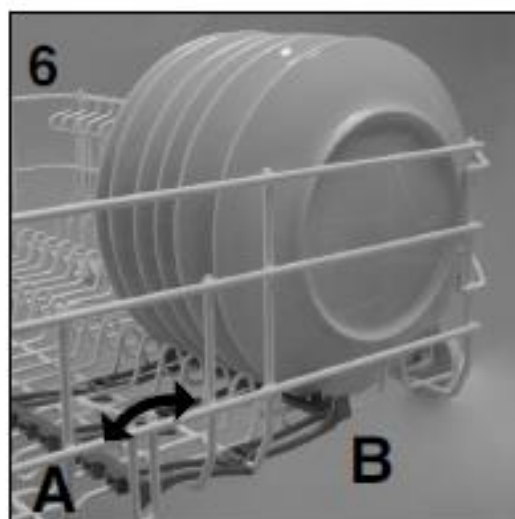
- POZYCJA "C": dla większych niż średnie płaskich talerzy i/lub o nietypowych kształtach (kwadratowy, heksagonalny, owalny, talerze na pizzę, etc.).



Korzystanie z dolnego kosza

- Rondle, naczynia żaroodporne, wazy, salaterki, pokrywki, półmiski, talerze obiadowe, talerze do zupy i chochle mogą być ładowane do dolnego kosza.
- Sztucze należy umieszczać w plastikowym koszyku na sztucze, uchwytami w górę.
- Koszyk na sztucze należy umieścić na dolnym koszu (Rys. 7 i 8), upewniając się, że sztucze nie dostaną się w zasięg obrotowych ramion.
- Dolny kosz jest wyposażony w specjalny, centralnie umieszczony stojak (Rys. 4 i 5). Stabilizuje ładunek i pozwala na optymalny załadunek, nawet gdy rozmiar i/lub kształt naczyń jest niestandardowy.
 - POZYCJA "A": w przypadku standardowych ładunków, lub takich, które nie uwzględniają garnków, salatek, itp.
 - POZYCJA "B": dla naczyń, które – pomimo standardowego rozmiaru – posiadają szczególny kształt (bardzo głębokie miski lub z krawędziami, itp.).

- Małe talerze, np. te używane do deserów, muszą być umieszczane w dolnym koszu w sposób pokazany na Rys. 6, z kłapką podtrzymującą umieszczoną na zewnątrz ("B").
- W przypadku normalnych i dużych talerzy kłapka musi znajdować się w pozycji ("A").



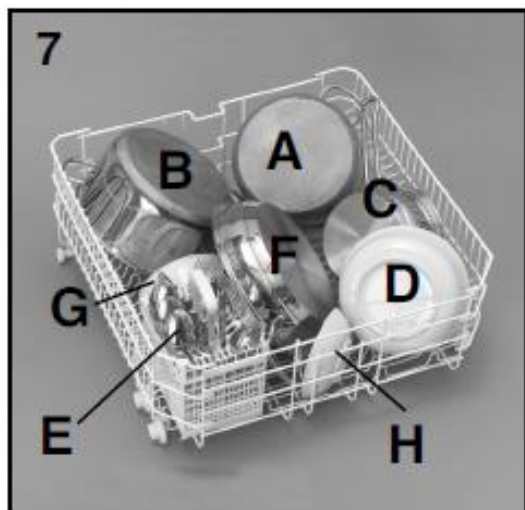
OSTRZEŻENIE!

Jeśli w koszu małe talerze umieszczane są za pomocą kłapki w nieprawidłowej pozycji, talerze będą utrudniały obracani się ramienia spryskującego.

Normalny, codzienny ładunek przedstawiają Rys. 7 i 8.

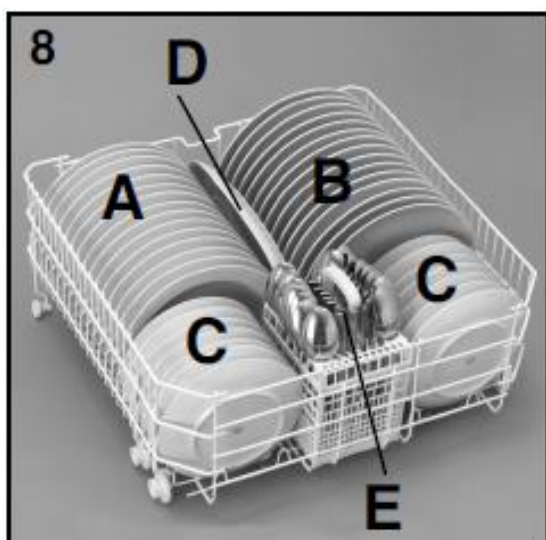
Dolny kosz (Rys. 7)

- A = średniej wielkości rondel
- B = duży rondel
- C = patelnia
- D = waza, półmisek
- E = sztućce
- F = naczynia żaroodporne
- G = średniej wielkości miska
- H = mała miska



Dolny kosz (Rys. 8)

- A = talerze do zupy
- B = talerze obiadowe
- C = talerzyki deserowe
- D = półmisek
- E = sztućce



Aby zapewnić jak najlepsze efekty mycia, zmywarkę należy ładować kierując się zdrowym rozsądkiem.

WAŻNE

Dolny kosz posiada blokadę zapewniającą bezpieczne wyjmowanie, szczególnie przydatną przy pełnym ładunku. Aby wsypać sól, oczyścić filtry lub przeprowadzić rutynowe czynności konserwacyjne, konieczne jest całkowite wyjęcie kosza.

INFORMACJA DLA LABORATORIÓW TESTOWYCH

W celu uzyskania informacji potrzebnych do przeprowadzania testów porównawczych oraz poziomu hałasu zgodnie z normami WE, należy pisać pod poniższy adres:

testinfo-dishwasher@candy.it

W zapytaniu prosimy o podanie nazwy modelu i numeru seryjnego zmywarki (z tabliczki znamionowej).

DODAWANIE DETERGENTU

Detergent

WAŻNE

Ważne, aby używać detergentu, który jest przeznaczony specjalnie do zmywarek. Może być w proszku, w płynie i w postaci tabletek.

FINISH daje dobre wyniki zmywania i jest łatwo dostępny.

Nieodpowiednie detergenty (np. przeznaczone do zmywania ręcznego) nie zawierają odpowiednich składników do stosowania w zmywarce, i mogą spowodować, że zmywarka będzie działać nieprawidłowo.

Napełnianie zbiornika na detergent

Zbiornik na detergent znajduje się wewnątrz drzwi (Rys. A "2"). Gdy wieczko zbiornika jest zamknięte, przyciśnij przycisk (A) aby je otworzyć.

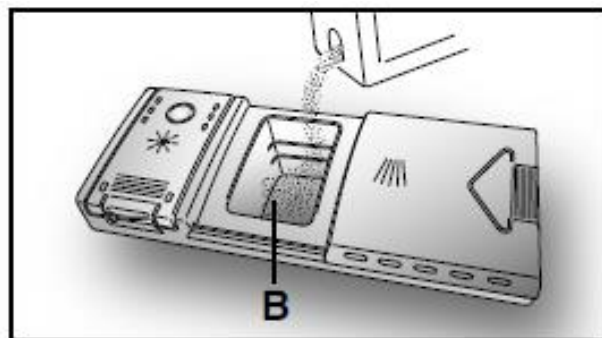
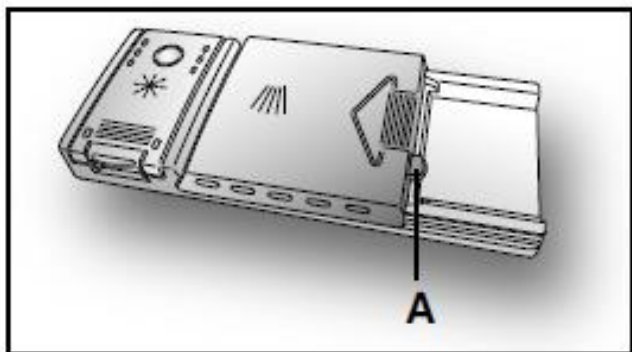
Pod koniec każdego cyklu zmywania wieczko jest zawsze otwarte i gotowe do następnego użycia zmywarki.



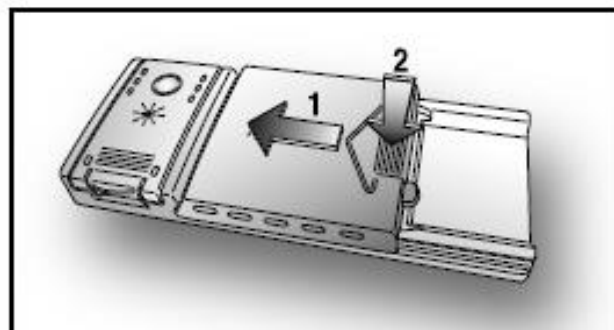
OSTRZEŻENIE!

Podczas ładowania dolnego kosza prosimy upewnić się, że talerze i inne przedmioty nie przeszkadzają w działaniu dozownika.

Ilość użytego detergentu będzie się wahać w zależności od stopnia zbrudzenia naczyń i rodzaju naczyń do zmywania. Zalecamy użycie 20-30 g detergentu w sekcji zmywania przedziału na detergent (B).



Po wsypaniu detergentu do zbiornika, zamknij wieczko, najpierw je popychając (1), a następnie naciskając na (2) do chwili usłyszenia kliknięcia.



Ponieważ nie wszystkie detergenty są takie same, wskazówki na opakowaniach mogą się różnić. Chcemy jedynie przypomnieć użytkownikom, że zbyt mała ilość detergentu powoduje niedokładne umycie naczyń, a jego zbyt duża ilość nie przyczynia się do lepszych rezultatów, a jedynie szkodzi środowisku.

WAŻNE

Dzięki nie używaniu nadmiernej ilości detergentu pomagacie Państwo chronić środowisko.

RODZAJE DETERGENTÓW

Detergent w tabletkach

Detergent w tabletkach rozpuszcza się z różną prędkością, w zależności od producenta. Z tego powodu, podczas krótkich programów, detergent w tabletkach może okazać się mniej skuteczny, ponieważ tabletki nie rozpuściły się całkowicie.

Jeśli używacie Państwo tego produktu, zalecamy wybieranie dłuższych programów, aby mieć gwarancję, że tabletki zostały w pełni wykorzystane.

WAŻNE

Aby uzyskać satysfakcjonujące wyniki zmywania, tabletki MUSZĄ być umieszczone w przedziale zbiornika na detergent a NIE WE WNĘTRZU zmywarki.

Skoncentrowany detergent

Skoncentrowane detergenty, o mniejszej zasadowości i z naturalnymi enzymami, stosowane podczas programów zmywania przy 50 °C, wywierają mniejszy wpływ na środowisko i ochraniają zarówno naczynia, jak i zmywarkę.

Programy zmywania przy 50 °C wykorzystują właściwości enzymów zawartych w skoncentrowanych detergentach pozwalając uzyskać takie same wyniki zmywania jak w przypadku programów o temperaturze 65 °C, lecz w niższej temperaturze.

Detergenty łączone

Detergenty, które zawierają również nabłyszczacz muszą być umieszczane w przegródce na detergent. Zbiornik na środek nabłyszczający musi być pusty (jeśli nie jest pusty, przed korzystaniem z kombinowanych detergentów, ustaw regulator nabłyszczacza w najniższej pozycji).

Detergenty łączone typu "WSZYSTKO W JEDNYM"

Jeśli planują Państwo używanie kombinowanych detergentów typu WSZYSTKO W JEDNYM ("3 w 1"/"4 w 1"/"5 w 1", itp.), tj. takie z zawartością soli i/lub środka nabłyszczającego, radzimy co następuje:

- dokładnie zapoznać się ze wskazówkami producenta podanymi na opakowaniu;

- ponieważ skuteczność detergentów zawierających środek zmiękczający wodę/sól zależy od twardości wody w sieci wodociągowej, należy sprawdzić, czy twardość ta mieści się w zakresie podanym na opakowaniu detergentu.

Jeśli podczas użycia tego typu produktu nie udaje się osiągnąć spodziewanych rezultatów, prosimy skontaktować się z producentem detergentu.

W pewnych sytuacjach użycie kombinowanego detergentu może spowodować:

- osadzanie się kamienia na naczyniach i w zmywarce;
- obniżenie skuteczności zmywania i suszenia.

WAŻNE

Wszelkie problemy wynikające bezpośrednio z użycia tego typu detergentów nie podlegają gwarancji.

Prosimy zwrócić uwagę na fakt, że podczas używania kombinowanych detergentów typu WSZYSTKO W JEDNYM, lampki kontrolne dla nabłyszczacza i dla soli świecą się niepotrzebnie (oczywiście, jeśli znajdują się na danym modelu) i należy je ignorować.

Jeśli pojawią się problemy z myciem i/lub suszeniem, zalecamy powrót do używania tradycyjnych, oddzielnych produktów (soli, detergentu i nabłyszczacza). Zapewni to prawidłowe działanie urządzenia do zmiękczenia wody w zmywarce.

W takim przypadku zalecamy:

- napełnienie zarówno zbiornika na sól jak i na nabłyszczacz;
- przeprowadzenie normalnego cyklu zmywania bez ładunku.

Prosimy zauważyć, że po powrocie do stosowania konwencjonalnej soli, wymagana będzie pewna ilość cykli zanim urządzenie zacznie znowu skutecznie pracować.

DODAWANIE ŚRODKA NABŁYSZCZAJĄCEGO

Środek nabłyszczający

Środek nabłyszczający, który jest automatycznie uwalniany podczas ostatniego cyklu płukania, pomaga naczyniom szybko schnąć i zapobiega powstawaniu osadów i plam.

Napełnianie zbiornika na środek nabłyszczający

Zbiornik ze środkiem nabłyszczającym znajduje się po lewej stronie zbiornika na detergent (**Rys. A "3"**). Aby otworzyć wieczko należy nacisnąć oznaczenie i w tym samym czasie pociągnąć za patkę otwarcia.

Zawsze zalecamy używanie środka nabłyszczającego, który jest przeznaczony do zmywarek. Sprawdź poziom środka nabłyszczającego przez oczko wskaźnika (**C**), który jest umieszczony na dozowniku.

PEŁEN



ciemne

PUSTY



jasne

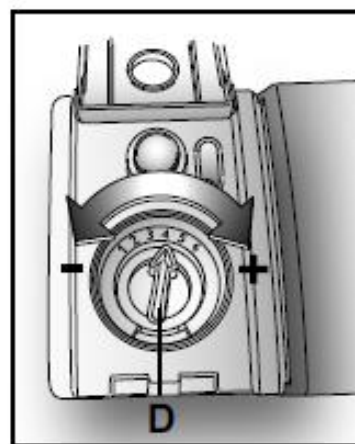
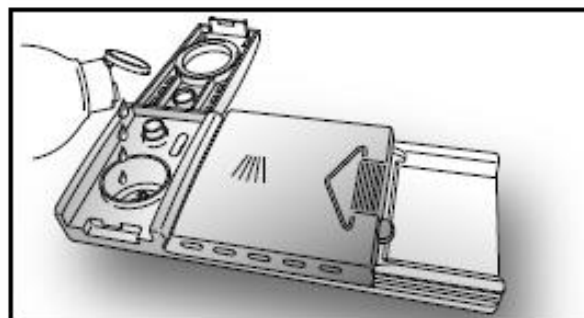
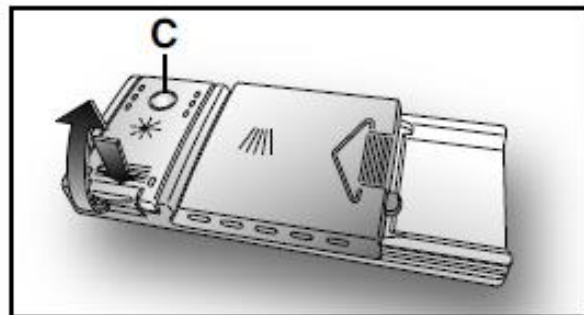
Stopień dozowania środka nabłyszczającego (od 1 do 6)

Regulator (**D**) jest umieszczony pod wieczkiem i można nim obrócić przy użyciu monety. Zalecaną pozycją jest 4.

Wapień zawarty w wodzie w znacznym stopniu wpływa na tworzenie się kamienia i skuteczność suszenia.

Dlatego do uzyskania zadawalających efektów zmywania tak ważna jest regulacja ilości środka nabłyszczającego.

Jeśli, po zmywaniu, na naczyniach pojawią się zacieki, należy zmniejszyć ilość środka nabłyszczającego o jeden poziom.



CZYSZCZENIE FILTRÓW

System filtrów (**Rys. A "4"**) składa się z:

- centralnego **zbiornika**, który przechwytuje większe cząstki;
- **płaskiej gazy**, która nieprzerwanie filtruje wodę używaną do mycia;
- **mikro filtra**, umieszczonego pod gazą, który przechwytuje najdrobniejsze cząsteczki, zapewniając dokładne płukanie.

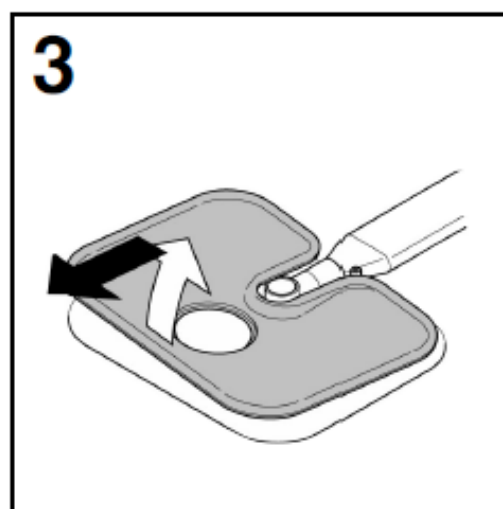
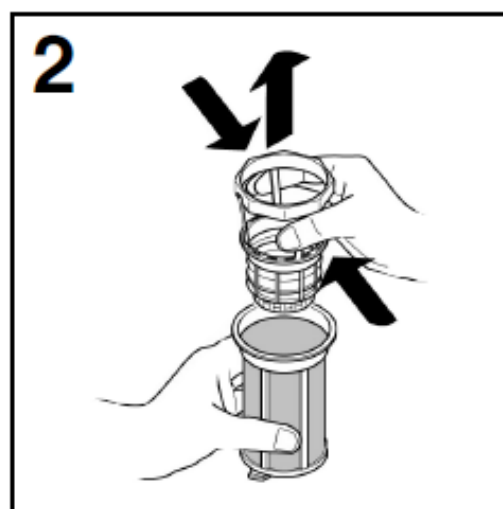
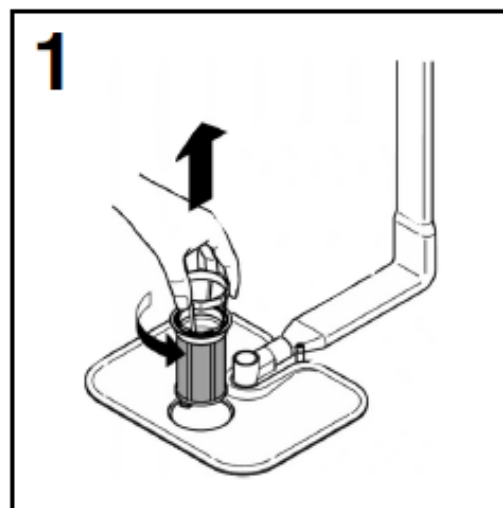
■ Aby za każdym razem cieszyć się doskonałą skutecznością zmywania, filtry należy sprawdzać i czyścić po każdym zmywaniu.

■ Aby wyjąć jednostkę filtra, przekręć po prostu uchwytem w lewo (**Rys. 1**).

■ W celu ułatwienia czyszczenia, środkowy zbiornik jest wyjmowany (**Rys. 2**).

■ Wyjmij filtr gazowy (**Rys. 3**) i przepłucz całą jednostkę pod strumieniem wody. Jeśli to konieczne, można użyć małej szczoteczki.

■ Dzięki **samoczyszczącemu mikro filtrowi**, czynności konserwacyjne wymagają sprawdzenia raz na dwa tygodnie. Niemniej jednak po każdym zmywaniu należy sprawdzić czy centralny zbiornik i filtr gazowy nie są zatkane.



OSTRZEŻENIE!

Po oczyszczeniu filtrów upewnij się, że zostały prawidłowo ponownie zmontowane i że filtr gazowy został umieszczony w prawidłowej pozycji na spodzie zmywarki.

Upewnij się, że filtr został z powrotem dokręcony, w prawo, do gazy, ponieważ złe usadowienie jednostki filtra może mieć negatywny wpływ na skuteczność urządzenia.

WAŻNE

Nigdy nie używaj zmywarki bez filtrów.

PRAKTYCZNE WSKAZÓWKI

Jak uzyskać naprawdę dobre rezultaty zmywania

- Przed umieszczeniem naczyń w zmywarce, usuń wszelkie pozostawione na naczyniach resztki jedzenia (takie jak: kości, skorupki, kawałki mięsa i warzyw, skórki po owocach, popiół z papierosów, wykałaczki, itp.), aby uniknąć zablokowania filtrów, odpływu wody i dyszy ramienia spryskującego.
- Staraj się nie splukiwać naczyń przed załadowaniem ich do zmywarki.
- Jeśli rondle czy naczynia żaroodporne są zabrudzone resztkami przypalonego lub przypieczonego jedzenia, zaleca się ich namoczenie przed myciem w zmywarce.
- Umieszczaj naczynia wierzchem do dołu.
- Staraj się układać naczynia tak, aby nie dotykały się nawzajem.
- Jeśli są załadowane prawidłowo, uzyskasz lepsze wyniki zmywania.
- Po załadowaniu naczyń, sprawdź czy ramiona spryskujące mogą swobodnie się poruszać.
- Garnki i inne naczynia, które mają wyjątkowo trudne do usunięcia zabrudzenia lub przypalone resztki jedzenia, należy pozostawić namoczone w detergencie do zmywarek.
- Aby umyć srebro we właściwy sposób:
 - a) opłucz srebro bezpośrednio po użyciu, szczególnie jeśli użyto go do majonezu, jajek, ryb, itp.;
 - b) nie pryskaj na nie detergentem;
 - c) trzymaj z dala od innych metali.

Sposoby na oszczędzanie

- Jeśli chcesz, aby zmywarka przeprowadziła pełen cykl zmywania, po zakończeniu posiłku umieść naczynia w zmywarce, jeśli to konieczne uruchom program ZIMNEGO PŁUKANIA, aby zmiękczyć resztki jedzenia i usunąć większe cząstki jedzenia z nowo załadowanych naczyń.
- Gdy zmywarka jest pełna, rozpocznij pełen program zmywania.
- Jeśli naczynia nie są bardzo brudne lub jeśli kosze nie są w pełni załadowane, wybierz program EKONOMICZNY, postępując zgodnie ze wskazówkami na liście programów.

Czego nie wolno zmywać w zmywarce

- Należy pamiętać o tym, że nie wszystkie naczynia można zmywać w zmywarce. Radzimy nie używać zmywarki do mycia tworzyw termoplastycznych, sztuczków z plastikowymi lub drewnianymi uchwyty, rondli z drewnianymi rączkami, przedmiotów z aluminium, kryształu czy szkła ołowiowego, chyba że wyraźnie zaznaczono, że nadają się do zmywania w zmywarce.
- Niektóre ozdoby mogą wyblaknąć. Dlatego dobrym pomysłem jest załadowanie jednej sztuki z zestawu, aby sprawdzić czy nie blaknie.
- Nie jest dobrym pomysłem umieszczanie srebrnych sztuczków z uchwyty nie ze stali nierdzewnej w zmywarce, ponieważ może zachodzić między nimi reakcja chemiczna.

WAŻNE

Podczas kupowania nowych naczyń i sztuczków należy zawsze upewnić się, że nadają się do zmywania w zmywarce.

Pożyteczne rady

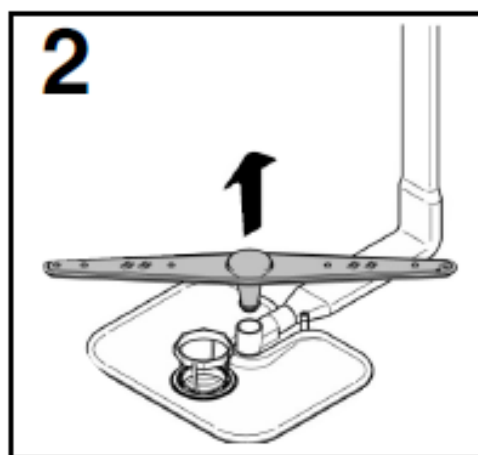
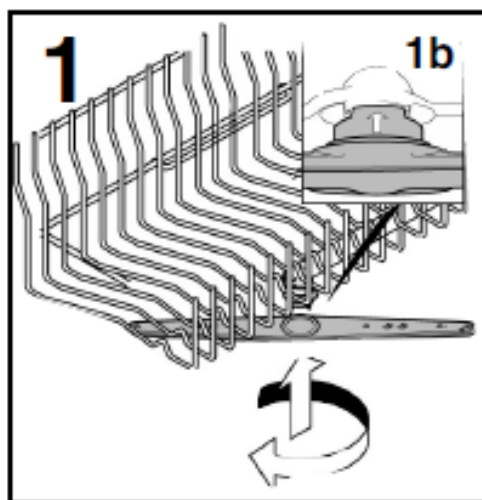
- Aby uniknąć kapania z górnego stojaka, opróżnij najpierw dolny stojak.
- Jeśli naczynia będą pozostawione w zmywarce na jakiś czas, pozostaw drzwiczki uchylone, aby zapewnić cyrkulację powietrza i lepszy rezultat suszenia.

CZYSZCZENIE I KONSERWACJA

- Do mycia zmywarki na zewnątrz nie należy używać rozpuszczalników (odtłuszczających) ani szorstkich materiałów, a jedynie miękką szmatkę namoczoną w wodzie.
- Zmywarka nie wymaga specjalnej konserwacji, ponieważ wewnątrz samo się czyści.
- Regularnie przecieraj uszczelkę na drzwiach wilgotną szmatką, aby usunąć resztki jedzenia i środka nabłyszczającego.
- Zaleca się czyszczenie zmywarki mające na celu usunięcie kamienia i brudu. Warto przeprowadzić od czasu do czasu zmywanie z użyciem specjalistycznych środków do mycia zmywarek. Podczas wszystkich operacji czyszczenia, zmywarka musi być pusta.
- Jeśli, pomimo rutynowego czyszczenia filtrów, zauważysz, że naczynia i garnki nie są dobrze umyte i wypłukane, sprawdź czy wszystkie głowice spryskujące na obrotowych ramionach (Rys. A "5") są czyste.

Jeśli są zablokowane, wyczyść je w następujący sposób:

1. aby wyjąć górne ramię obrotowe, kręć nim dopóki nie zrówna się z oznaczeniem w postaci strzałki (Rys. 1b). Popchnij je do góry (Rys. 1) i – trzymając je wciśnięte – odkręć je w prawo (aby zamontować ponownie, powtórz czynności i dokręć w lewo). Dolne ramię spryskujące można zdjąć w prosty sposób podnosząc je do góry (Rys. 2);
 2. umyj ramiona obracające się pod bieżącą wodą, aby usunąć wszelkie blokady w głowicach spryskujących;
 3. gdy skończyłeś, włóż ramiona obrotowe na swoje miejsce, pamiętając o właściwym ułożeniu strzałki, a następnie dokręć.
- Wyściółka drzwi i wewnątrz zmywarki wykonano ze stali nierdzewnej. Niemniej jednak, jeśli pojawią się ślady utleniania, dzieje się tak ze względu na wysoki poziom soli żelaza w wodzie.
 - Plamy można usunąć za pomocą delikatnego środka ściernego; nigdy nie używaj wybielacza, wełny stalowej, itp.



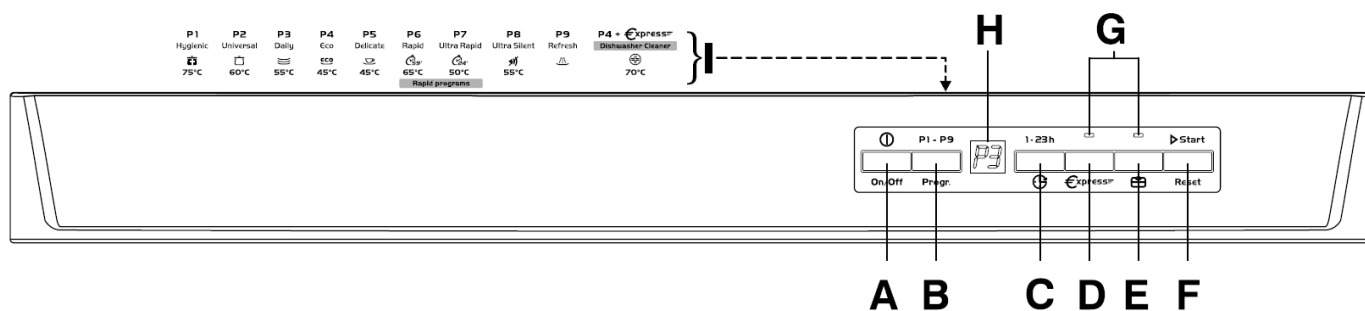
GDY CYKL SIĘ ZAKOŃCZYŁ

Po każdym zmywaniu należy koniecznie zakręcić dopływ wody i wyłączyć zasilanie przez naciśnięcie przycisku WŁ./WYŁ. Do pozycji WYŁ.

Jeśli urządzenie nie będzie przez jakiś czas używane, należy przestrzegać poniższych zasad:

1. przeprowadź zmywanie bez ładunku, aby wyczyścić zmywarkę z wszelkich pozostałości;
2. wyjmij wtyczkę z gniazdka;
3. zakręć kran z wodą;
4. napełnij pojemnik ze środkiem nabłyszczającym
5. zostaw drzwiczki uchylone;
6. zachowaj czystość wewnątrz zmywarki;
7. jeśli zmywarka będzie trzymana w pomieszczeniach o temperaturze poniżej 0 °C, woda pozostała w zmywarce może zamrznąć. Poczekaj aż temperatura wzrośnie powyżej zera, a następnie odczekaj 24 godziny przed uruchomieniem zmywarki.

OPIS PANELU STEROWANIA



- A** PRZYCIISK WŁ./WYŁ.
- B** PROGRAMATOR
- C** PRZYCIISK OPÓŹNIENIA STARTU
- D** PRZYCIISK OPCJI EXPRESS
- E** PRZYCIISK OPCJI "WSZYSTKO W 1"

- F** PRZYCIISK "START"/"RESET"
(URUCHAMIANI/ANULOWANIE PROGRAMU)
- G** LAMPKI KONTROLNE WYBORU OPCJI
- H** WYŚWIETLACZ CYFROWY
- I** PRZEWODNIK PO PROGRAMACH

WYMIARY		
	Z blatem roboczym	Bez blatu roboczego
Szer. X Wys. X Gł. (cm)	60 x 85 x 60	59,8 x 82 x 57,3
Głębokość z otwartymi drzwiami	120	117
DANE TECHNICZNE		
Ilość kompletów naczyń zgodnie z EN50242	16	
Pojemność z garnkami i naczyniami	9 osób	
Ciśnienie wody w instalacji (MPa)	min. 0,08 – maks. 0,8	
Bezpiecznik / Zasilanie / Napięcie	Patrz: tabliczka znamionowa	
ZUŻYCIE ENERGII		
Program	Zużycie energii (kWh)	Zużycie wody (l)
INTENSYWNY	2,07	21
UNIWERSALNY	1,53	15
EKOLOGICZNY	1,08	10
ULTRA SZYBKI 24'	0,59	9
Zużycie energii w trybie wyłączonego czuwania / włączonego czuwania: 0,30 W / 0,45 W		
*Wartości mierzone w laboratorium zgodnie z Europejską Normą EN 50242 (wartość ta może się zmieniać, w zależności od warunków użycia urządzenia)		

WYBIERANIE PROGRAMÓW I FUNKCJI SPECJALNYCH

(UŻYWAJ RAZEM Z PRZEWODNIKIEM PO PROGRAMACH)

Ustawienia programów

- Otwórz drzwiczki i włóż brudne naczynia do zmywarki.
- Przytrzymaj przycisk "WŁ/WYŁ" wciśnięty przez około 2 sekundy. Wyświetlacz pokaże dwie linie.
- Wybierz program przez naciśnięcie przycisku **PROGRAMATORA**.
- Jeśli chcesz wybrać opcję, wciśnij odpowiedni dla niej przycisk (włączy się lampka kontrolna).

Przyciski opcji mogą zostać wybrane lub anulowane w ciągu 1 minuty od rozpoczęcia działania programu.

Wciśnij przycisk START. Długość programu zostanie pokazana na wyświetlaczu w formie wpływających godzin i minut [tj.: 1 h (1 godzina) / 25 (25 minut)].

- Po zamknięciu drzwiczek i usłyszeniu sygnału dźwiękowego, program uruchomi się automatycznie. Wyświetlacz pokaże czas pozostały do zakończenia cyklu.

W ciągu jednej minuty od rozpoczęcia programu, może zostać wybrany inny program przez naciśnięcie przycisku PROGRAMATORA.

Programy zmywania PULSACYJNEGO

Programy pulsacyjne wykorzystują technologię zmywania pulsacyjnego, która ogranicza zużycie energii, hałas i zwiększa wydajność.

WAŻNE

Przerywana praca pomy NIE POWINNA być traktowana jak usterka. Jest charakterystyczna dla zmywania pulsacyjnego i należy ją traktować jak normalną cechę programu.

Przerwanie działania programu

Otwieranie drzwiczek podczas działania programu nie jest zalecane szczególnie podczas zmywania głównego i końcowego płukania gorącą wodą.

Jednakże, jeśli drzwiczki zostaną otwarte podczas działania programu (np. po to, aby dodać naczynia), urządzenie zatrzyma się automatycznie a wyświetlacz pokaże czas pozostały do końca cyklu. Zamknij drzwiczki **bez naciskania jakiegokolwiek przycisku**. Cykl zostanie wznowiony od miejsca, w którym został przerwany.

WAŻNE

Działający program można przerwać bez otwierania drzwiczek, naciskając przycisk WŁ/WYŁ. W takim przypadku naciśnij po prostu ponownie przycisk WŁ/WYŁ, aby wznowić cykl od miejsca, w którym został przerwany.



OSTRZEŻENIE!

Jeśli otworzysz drzwi podczas cyklu suszenia, sygnał dźwiękowy informuje cię, że cykl suszenia jeszcze się nie zakończył.

Zmiana działającego programu

Aby zmienić lub anulować działający program:

- Przytrzymaj wciśnięty przycisk **RESET**, przez co najmniej **3** sekundy. Pojawi się **"00"** na wyświetlaczu i zabrmi sygnał dźwiękowy.
- Działający program zostanie anulowany. Wyświetlacz pokaże dwie linie.
- W tej chwili może zostać ustawiony nowy program.



OSTRZEŻENIE!

Przed rozpoczęciem nowego programu, należy sprawdzić czy w dozowniku jest nadal detergent. W razie potrzeby uzupełnij dozownik.

Działania programu

Gdy program działa wyświetlacz pokazuje czas, jaki pozostał do zakończenia cyklu, i który jest automatycznie aktualizowany.

Jeśli podczas działania zmywarki nastąpi przerwa w dostawie energii elektrycznej, specjalna pamięć przechowuje wybrany program i gdy zasilanie zostaje ponownie włączone, zmywarka rozpoczyna pracę od miejsca gdzie się zatrzymała.

Zakończenie programu

Rozlegnie się trzykrotnie alarm dźwiękowy trwający 5 sekund (jeśli nie zostanie wyłączony) w odstępach co 30 sekund, aby zasignalizować zakończenie programu.

Zmywarka wyłączy się automatycznie.

Przyciski opcji

Przycisk EXPRESS

Ten przycisk zapewnia oszczędność energii i czasu średnio o 25% (w zależności od wybranego cyklu), dzięki obniżeniu temperatury wody i czasu suszenia podczas ostatniego płukania.

Program ten jest zalecany do lekko zabrudzonych naczyń i dla lekko wilgotnych naczyń, które jeszcze nie zaschły i ma lepsze właściwości suszenia.

Zalecamy pozostawienie drzwi zmywarki otwartych pod koniec cyklu, aby zapewnić cyrkulację powietrza wewnątrz zmywarki.

Przycisk WSZYSTKO W JEDNYM

Opcja ta optymalizuje użycie kombinowanych detergentów typu **WSZYSTKO W JEDNYM** ("3 w 1"/"4 w 1"/"5 w 1", itp.).

Przyciskając ten przycisk wybrany program zmywania zostaje zmodyfikowany tak, aby uzyskać jak najlepsze wyniki przy stosowaniu detergentu kombinowanego (ponadto, zostanie wyłączony alarm braku soli).



OSTRZEŻENIE!

Po wybraniu przycisku, opcja ta zostaje włączona (włączona kontrolka), również podczas następných cykli zmywania i może być wyłączona (gaśnie lampka kontrolna) po ponownym naciśnięciu przycisku.

WAŻNE

Opcja ta jest zalecana, gdy używany jest program **ULTRA RAPID 24'**, którego czas trwania wydłuży się o około 15 minut, co pozwoli detergentowi w tabletkach na lepsze działanie.

Alarm braku soli

Gdy Państwa zmywarka wymaga uzupełnienia solą, wyświetlacz pokaże migotające SL, po włączeniu zmywarki. Pojawienie się białych plam stanowi sygnał ostrzegawczy, że zbiornik na sól wymaga uzupełnienia.

Przycisk opóźnienia startu

Za pomocą tego przycisku można ustawić czas uruchomienia zmywarki opóźniony od 1 do 23 godz.

Aby ustawić opóźnienie startu:

- Wciśnij przycisk **OPÓŹNIENIE STARTU** (na wyświetlaczu pojawi się "00").
- Aby zwiększyć liczbę godzin należy wciskać przycisk (za każdym przyciśnięciem przycisku czas zwiększa się o godzinę, maksymalnie do 23 godzin).
- Aby rozpocząć odliczanie w dół, wciśnij przycisk **START**.
- Wyświetlacz pokaże czas, który pozostał do rozpoczęcia programu.
- Pod koniec odliczania, program automatycznie uruchomi się a na wyświetlaczu będzie pokazywana długość czasu do zakończenia wybranego cyklu.

Aby anulować opóźnienie startu:

- Przytrzymaj przycisk RESET przez co najmniej 3 sekundy. Na wyświetlaczu pojawi się "00" i rozlegnie się kilka sygnałów dźwiękowych.
- Opóźniony start i wybrany program zostaną anulowane. Wyświetlacz pokaże dwie linie.
- W tej chwili, nowy program i przyciski opcji muszą zostać ustawione, aby rozpocząć nowy program opisany w sekcji **USTAWIENIA PROGRAMÓW**.

Wyłączanie alarmu dźwiękowego dla ZAKOŃCZENIA PROGRAMU

Alarm dla zakończenia programu może zostać wyciszony q następujący sposób:

WAŻNE

Zmywarka musi być ZAWSZE wyłączona przed rozpoczęciem niniejszej procedury.

1. Przytrzymaj przycisk **PROGRAMATORA** i w tym samym czasie włącz zmywarkę naciskając przycisk **WŁ/WYŁ** (rozlegnie się krótki sygnał dźwiękowy).
2. Trzymaj przycisk **PROGRAMATORA** wciśnięty przez co najmniej 15 sekund (w tym czasie rozlegną się 2 sygnały dźwiękowe).
3. Zwolnij przycisk, gdy rozlegnie się **drugi** sygnał dźwiękowy ("b1" pojawi się na wyświetlaczu, aby poinformować, że alarm jest włączony).
4. Naciśnij ponownie ten sam przycisk (na wyświetlaczu pojawi się "b0", aby poinformować o tym, że alarm został wyłączony).
5. Wyłącz zmywarkę przez naciśnięcie przycisku **WŁ/WYŁ**, aby potwierdzić nowe ustawienie.

Aby ponownie włączyć alarm, powtórz tę samą procedurę.

Zapamiętywanie ostatnio używanego programu

Ostatnio używany program może zostać zapamiętany w następujący sposób:

WAŻNE

Zmywarka musi być **ZAWSZE** wyłączona przed rozpoczęciem niniejszej procedury.

1. Przytrzymaj przycisk **PROGRAMATORA** i jednocześnie **włącz** zmywarkę wciskając przycisk **WŁ/WYŁ** (rozlegnie się krótki sygnał dźwiękowy).
2. Przytrzymaj przycisk **PROGRAMATORA** wciśnięty przez co najmniej **30** sekund (w tym czasie rozlegną się **3** sygnały dźwiękowe).
3. Po usłyszeniu **TRZECIEGO** sygnału dźwiękowego (na wyświetlaczu pojawi się **A0**, aby wskazać, że zapamiętywanie jest wyłączone).
4. Wciśnij ponownie ten sam przycisk (na wyświetlaczu pojawi się **"A1"**, aby wskazać, że zapamiętywanie jest włączone).

5. Wyłącz zmywarkę naciskając przycisk **WŁ/WYŁ**, aby potwierdzić nowe ustawienia.

Aby wyłączyć zapamiętywanie, powtórz tę samą procedurę.

WAŻNE

Niniejsza zmywarka została wyposażona w urządzenie zabezpieczające przed przelaniem, które będzie automatycznie odprowadzać nadmiar wody, gdyby pojawił się taki problem



OSTRZEŻENIE!

Aby zapewnić poprawne działanie urządzenia zabezpieczającego przed przelaniem, zalecamy aby zmywarka nie była przenoszona lub przechyłana w czasie pracy. Jeżeli jednak konieczne jest przechylenie lub przesunięcie zmywarki, należy upewnić się, że cykl zmywania został zakończony i że w zmywarce do naczyń nie pozostała woda.

Zmywarka jest w stanie sygnalizować na wyświetlaczu serie awarii.

AUTOMATYCZNE SYGNAŁY AWARII

BŁĘDY	PRZYCZYNA	ROZWIĄZANIE
E2 pojawia się na wyświetlaczu i rozlega się sygnał dźwiękowy	Brak wody (zakręcony zawór węża doprowadzającego wodę).	Wyłącz zmywarkę, odkręć zawór węża doprowadzającego wodę, zresetuj cykl.
E3 pojawia się na wyświetlaczu i rozlega się sygnał dźwiękowy	Urządzenie nie odprowadza wody.	Sprawdź, czy wąż nie jest zagięty i czy syfon nie jest zatkany. Jeśli problem występuje dalej, skontaktuj się z Obsługą Klienta.
E4 pojawia się na wyświetlaczu i rozlega się sygnał dźwiękowy	Wyciek wody.	Sprawdź, czy wąż nie jest zagięty i czy syfon nie jest zatkany. Jeśli problem występuje dalej, skontaktuj się z Obsługą Klienta.
E5, E6, E7, Ef lub EL pojawia się na wyświetlaczu i rozlega się sygnał dźwiękowy	Awaria sterownika elektronicznego.	Skontaktuj się z Obsługą Klienta.
E8 lub Ei pojawia się na wyświetlaczu i rozlega się sygnał dźwiękowy	Element podgrzewający wody nie pracuje poprawnie lub płytka filtra jest przytkana.	Wyczyść płytkę filtra. Jeśli problem występuje dalej, skontaktuj się z Obsługą Klienta.

JEDNOSTKA DO ZMIĘKCZANIA WODY

W zależności od źródła zasilania, woda zawiera różne ilości wapienia i składników mineralnych, które osadzają się na naczyniach i pozostawiają białawe plamy i ślady.

Im wyższy poziom minerałów w wodzie, tym twardsza jest woda.

Zmywarka jest wyposażona w urządzenie do zmiękczenia wody, które dzięki zastosowaniu specjalnej soli regeneracyjnej, pozwala na dostarczenie zmiękczonej wody do mycia naczyń. Informację na temat stopnia twardości wody można uzyskać od firmy wodociągowej.

Regulacja zmiękczacza wody programatorem elektronicznym

Zmiękczacze wody może uzdatniać wodę o twardości aż do 90 °fH (w skali francuskiej) lub 50 °dH (w skali niemieckiej) w 8 ustawieniach.

Ustawienia są wyszczególnione w tabeli poniżej:

Poziom	Twardość wody		Użycie soli regeneracyjnej	Ustawienia zmiękczacza wody
	°fH (skala francuska)	°dH (skala niemiecka)		
0	0-5	0-3	NIE	d0
1	6-10	4-6	TAK	d1
2	11-20	7-11	TAK	d2
3	21-30	12-16	TAK	d3
4	31-40	17-22	TAK	d4
5	41-50	23-27	TAK	d5
6	51-60	28-33	TAK	d6
7	61-90	34-50	TAK	d7

** Jednostka do zmiękczenia wody jest fabrycznie ustawiona na poziom 4 (d4), ponieważ poziom ten zaspokaja wymagania większości użytkowników.*

Ustawienia urządzenia do zmiękczenia wody można zmieniać zgodnie ze stopniem twardości wody w następujący sposób:

WAŻNE

Zmywarka musi być ZAWSZE wyłączona przed rozpoczęciem niniejszej procedury.

1. Przytrzymaj przycisk **PROGRAMATORA** i jednocześnie **włącz** zmywarkę wciskając przycisk **WŁ/WYŁ** (rozlegnie się krótki sygnał dźwiękowy).
2. Przytrzymaj przycisk **PROGRAMATORA** wciśnięty przez co najmniej **5** sekund, aż rozlegnie się sygnał dźwiękowy). Na wyświetlaczu pojawi się aktualnie ustawiony poziom zmiękczenia wody.
3. Wciśnij przycisk ponownie, aby wybrać żądany poziom zmiękczenia wody: za każdym razem, gdy przycisk zostanie naciśnięty, poziom zwiększa się o jeden. Po osiągnięciu poziomu d7, wyświetlacz powróci do ustawienia d0.
4. Wyłącz zmywarkę naciskając przycisk **WŁ/WYŁ** w celu potwierdzenia nowych ustawień.



OSTRZEŻENIE!

Jeśli wystąpi jakikolwiek problem, wyłącz zmywarkę wciskając przycisk **WŁ/WYŁ** i rozpocznij procedurę od początku (KROK 1).

WYŚWIETLACZ CYFROWY



PRZYCISK WŁ./WYŁ.


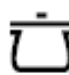





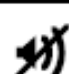


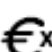
PROGRAMATOR

PRZEWODNIK PO PROGRAMACH

Zmywanie ze zmywaniem wstępnym

Dla programów ze zmywaniem wstępnym zaleca się dodawanie drugiej dawki detergentu (maks. 10 g) bezpośrednio do zmywarki.

Pogram	Opis
--------	------

P 1		Higieniczny 75 °C	Antybakteryjny cykl, przeznaczony do mycia i sterylizacji naczyń (nawet mocno zabrudzonych), butelek dla niemowląt, itd.
P 2		Uniwersalny 60 °C	■ Raz na dobę - dla normalnie zabrudzonych garnków i innych przedmiotów, które zostały pozostawione do mycia z całego dnia.
P 3		Codzienny 55 °C	Szybki cykl, dla "normalnie" zabrudzonych naczyń – przeznaczony do częstego mycia i normalnych ładunków.
P 4		Ekologiczny 45 °C	■ Program dla normalnie zabrudzonej zastawy stołowej (najbardziej efektywny pod względem połączenia zużycia energii i wody dla tego rodzaju zastawy stołowej). Program ujednolicony do normy EN 50242.
P 5		Delikatny 45 °C	■ Nadaje się do delikatnych naczyń i szkła. Również dla mniej zabrudzonych naczyń, z wyjątkiem garnków.
P 6		Szybki 59' 65 °C	Nadaje się do silnie zabrudzonych elementów, które mają być myte bezpośrednio po posiłku (maks. ładunek na 8 kompletów).
P 7		Ultra szybki 24' 50 °C	Szybkie zmywanie naczyń bezpośrednio po posiłku. Ładunek z 6 kompletów.
P 8		Ultra cichy 55 °C	■ Najcichszy cykl mycia. Idealny do puszczenia w nocy i korzystania z ulgowej energii.
P 9		Odświeżanie	Krótkie zmywanie zimną wodą rzeczy, które są przechowywane w zmywarce, dopóki nie jesteś gotowy do mycia pełnego ładunku.
 70°C		Czyszczenie zmywarki P 4 +  xpress	Program ten musi być używany od czasu do czasu z użyciem specjalnych środków czyszczących do zmywarek. Podczas takiego czyszczenia, zmywarka musi być pusta.

■ Programy PULSACYJNE

n/d = opcja niedostępna

Lista kontrolna					Zawartość programu						Czas trwania (min.)	Dostępna funkcja przycisku z opcjami		
Detergent do namaczania (wstępne mycie)	Detergent do zmywania	Sprawdzanie filtra	Sprawdzanie dozownika nabyśczacza	Sprawdzanie pojemnika na sól	Wstępne mycie gorącą wodą	Wstępne mycie zimną wodą	Mycie zasadnicze	Pierwsze płukanie zimną wodą	Drugie płukanie zimną wodą	Płukanie gorącą wodą z dodatkiem nabyśczacza	Zimną wodą (+15 °C) z tolerancją ±10 °C	Przycisk OPÓŹNIONY START	Przycisk SUPER ECO	Przycisk ALL IN 1

<input checked="" type="checkbox"/>	<input checked="" type="checkbox"/>	<input checked="" type="checkbox"/>	<input checked="" type="checkbox"/>	<input checked="" type="checkbox"/>	<input type="checkbox"/>		75°C	<input type="checkbox"/>	<input type="checkbox"/>	<input type="checkbox"/>	130	TAK	TAK	TAK
	<input checked="" type="checkbox"/>	<input checked="" type="checkbox"/>	<input checked="" type="checkbox"/>	<input checked="" type="checkbox"/>	<input type="checkbox"/>		60°C	<input type="checkbox"/>		<input type="checkbox"/>	120	TAK	TAK	TAK
	<input checked="" type="checkbox"/>	<input checked="" type="checkbox"/>	<input checked="" type="checkbox"/>	<input checked="" type="checkbox"/>	<input type="checkbox"/>		55°C	<input type="checkbox"/>		<input type="checkbox"/>	80	TAK	TAK	TAK
<input checked="" type="checkbox"/>	<input checked="" type="checkbox"/>	<input checked="" type="checkbox"/>	<input checked="" type="checkbox"/>	<input checked="" type="checkbox"/>	<input type="checkbox"/>		45°C			<input type="checkbox"/>	170	TAK	TAK	TAK
	<input checked="" type="checkbox"/>	<input checked="" type="checkbox"/>	<input checked="" type="checkbox"/>	<input checked="" type="checkbox"/>	<input type="checkbox"/>		45°C	<input type="checkbox"/>		<input type="checkbox"/>	85	TAK	TAK	TAK
<input checked="" type="checkbox"/>	<input checked="" type="checkbox"/>	<input checked="" type="checkbox"/>	<input checked="" type="checkbox"/>	<input checked="" type="checkbox"/>	<input type="checkbox"/>		65°C			<input type="checkbox"/>	59	TAK	TAK	TAK
	<input checked="" type="checkbox"/>	<input checked="" type="checkbox"/>	<input checked="" type="checkbox"/>	<input checked="" type="checkbox"/>	<input type="checkbox"/>		50°C			<input type="checkbox"/>	24	TAK	N/D	TAK
	<input checked="" type="checkbox"/>	<input checked="" type="checkbox"/>	<input checked="" type="checkbox"/>	<input checked="" type="checkbox"/>	<input type="checkbox"/>		55°C	<input type="checkbox"/>		<input type="checkbox"/>	240	TAK	TAK	TAK
		<input checked="" type="checkbox"/>			<input type="checkbox"/>						5	TAK	N/D	
							70°C	<input type="checkbox"/>			45	TAK		

IDENTYFIKACJA DROBNYCH AWARII

W przypadku awarii urządzenia, przed próbą skontaktowania się z serwisem naprawczym, warto sprawdzić poniższą tabelę:

AWARIA	PRZYCZYNA	ŚRODEK ZARADCZY
1 – Zmywarka nie działa	Wtyczka podłączona do gniazdka w ścianie	Podłącz wtyczkę
	Przycisk O/I nie został wciśnięty	Wciśnij przycisk
	Otwarte drzwi	Domknij drzwi
	Brak zasilania	Sprawdź bezpiecznik we wtyczce i czy nie została wstrzymana dostawa energii
2 – Zmywarka nie pobiera wody	Sprawdź przyczyn w pkt. 1	Sprawdź
	Kran z wodą jest zakręcony	Odkręć kran
	Programator nie jest we właściwej pozycji	Ustaw programator na właściwą pozycję
	Wąż doprowadzający wodę jest zagięty	Wyprostuj zagięcia węża
	Filtr na wężu doprowadzającym wodę nie jest właściwie podłączony	Wyczyść filtr na końcu węża
3 – Zmywarka nie odprowadza wody	Filtr jest brudny	Wyczyść filtr
	Wąż wylotowy jest zagięty	Wyprostuj wąż
	Przedłużenie węża nie jest właściwie podłączone	Postępuj zgodnie ze wskazówkami instalacji przedłużenia węża
	Podłączenie wyprowadzenie wody skierowane jest w dół a nie w górę	Skontaktuj się z serwisantem
4 – Zmywarka ciągle odprowadza wodę	Wąż odprowadzający znajduje się zbyt nisko	Podnieś wąż odprowadzający do wysokości co najmniej 40 cm nad podłogą
5 – Nie słychać, aby ramiona spryskujące się obracały	Zbyt duża ilość detergentu	Zmniejsz ilość detergentu Użyj odpowiedniego detergentu
	Ramię spryskujące jest zablokowane przez jakiś przedmiot	Sprawdź
	Płytki i wieczko filtra są bardzo zabrudzone	Wyczyść wieczko i płytkę filtra
6 – Na urządzeniach elektronicznych bez wyświetlacza: miga jedna lub więcej kontrolki LED.	Kran z wodą jest zakręcony	Wyłącz zmywarkę Odkręć kran Ponownie ustaw cykl
7- Wsad naczyń został tylko częściowo umyty	Sprawdź przyczyny w pkt. 5	Sprawdź
	Spód rondla nie został dobrze umyty	Przed włożeniem do zmywarki przypalone resztki jedzenia trzeba namoczyć
	Brzegi rondla są niedomyte	Należy zmienić pozycję rondla
	Ramiona spryskujące zostały częściowo zablokowane	Zdejmij ramiona spryskujące odkręcając pierścienie w prawą stronę i wyjmij je pod bieżącą wodą
	Naczynia nie zostały załadowane we właściwy sposób	Nie umieszczaj naczyń zbyt blisko siebie
	Końcówka węża odprowadzającego jest w wodzie	Koniec węża odprowadzającego nie może stykać się z odprowadzaną wodą
	Odmierzono niewłaściwą ilość detergentu; detergent jest stary i stwardniał	Zwiększ dawkę w zależności od zabrudzenia naczyń i zmień detergent
	Wybrany program nie był odpowiedni	Wybierz bardziej intensywny program
	Naczynia w dolnym koszu nie zostały umyte	Wciśnij przycisk połowy załadunku
8 - Detergent nie rozpuścił się lub rozpuścił się tylko częściowo	Sztućce, naczynia, garnki, itp.... uniemożliwiają otwarcie dozownika	Zmień ustawienie naczyń tak, aby dozownik mógł się otworzyć
9 – Obecność białych plam na naczyniach	Woda jest zbyt twarda	Sprawdź poziom soli i środka nabłyszczającego i dostosuj ich ilość. Jeśli problem się utrzymuje, należy skontaktować się z serwisem.
10 – Hałas podczas zmywania	Naczynia stukają jedno o drugie	Zmień ustawienie naczyń zmywarce
	Ramiona spryskujące uderzają o naczynia	Ponownie, zmień ustawienie naczyń
11 – Naczynia nie są całkiem suche	Niewystarczający przepływ powietrza	Po zakończeniu cyklu zostaw drzwi zmywarki uchylone aby naczynia mogły wyschnąć w naturalny sposób
	Brak środka nabłyszczającego	Napełnij dozownik do środka nabłyszczającego

Uwaga: W przypadku pojawienia się jednej z tych sytuacji i jeśli urządzenie słabo zmywa, konieczne jest usunięcie osadów z naczyń ręcznie, ponieważ końcowy cykl suszenia utwardza osady, których drugie zmywanie w urządzeniu nie będzie w stanie usunąć.

Jeśli urządzenie nadal źle działa, skontaktuj się z centrum serwisowym podając numer seryjny zmywarki. Ten znajduje się na tabliczce znamionowej po wewnętrznej stronie drzwi zmywarki, na górze, lub na gwarancji. Informacja ta pozwoli na szybsze podjęcie skuteczniejszych działań.

Producent zrzeka się wszelkiej odpowiedzialności za błędy drukarskie w niniejszej instrukcji. Zastrzegamy sobie także prawo do modyfikacji naszych urządzeń, jeśli to konieczne, bez zmiany podstawowej charakterystyki.